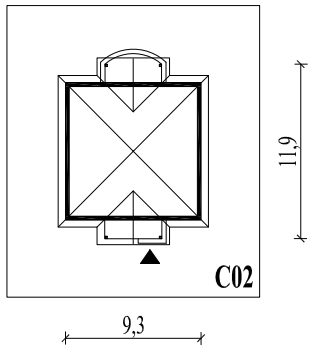


Skala 1:500



Wysięg:

okapu - 0,5 m

tarasu - 1,0 m

C02