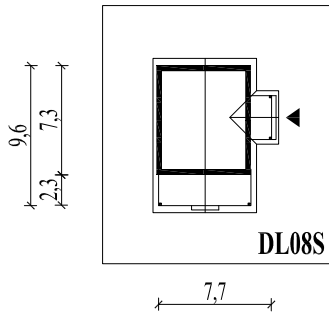


Murator DL08SL
Letnik z bala (wersja szkieletowa)

murator
PROJEKTY DOMÓW

Skala 1:500



Wysięg:

okapu - 0,6 m

DL08SL