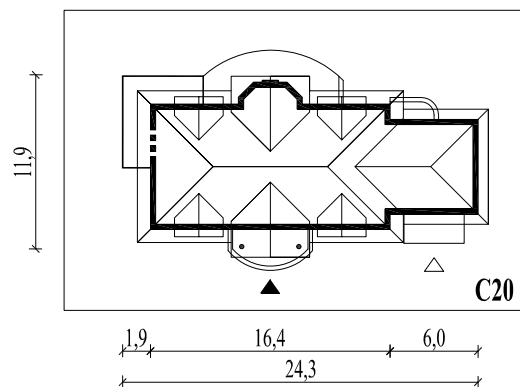


Murator C20L
Dworek

murator
PROJEKTY DOMÓW

Skala 1:500



Wysięg:

okapu - 0,9 m

tarasu - 1,5 m; 1,7 m

oranżerii - 1,9 m

C20L