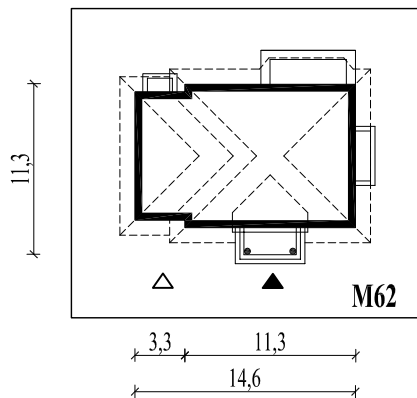


M62L
Dolina tęczy

murator
PROJEKTY DOMÓW

Skala 1:500



Wysięg:

okapu - 1,0 m; 1,8 m

tarasu - 0,7 m; 2,3 m; 1,3 m

M62L