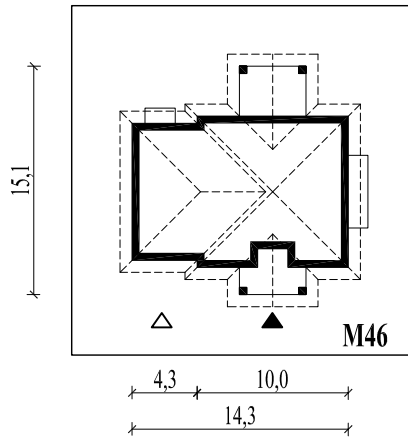


M46L
Szumiące topole

murator
PROJEKTY DOMÓW

Skala 1:500



Wysięg:

okapu - 0,8 m

tarasu - 1,3 m

M46L