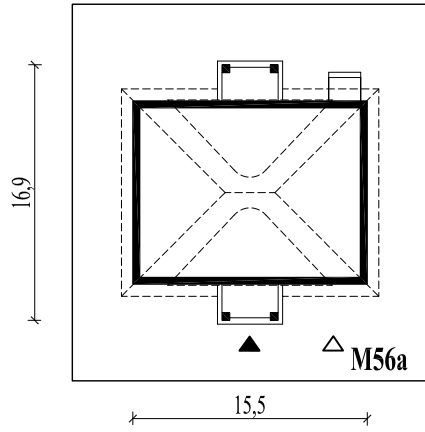


**M56aL**  
**Jabłoniowe wzgórze - wariant I**

**murator**  
PROJEKTY DOMÓW

Skala 1:500



Wysięg:

okapu - 0,8 m

**M56aL**