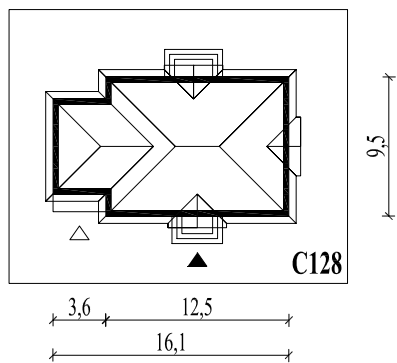


**Murator C128**  
**Urodziwy**

**murator**  
PROJEKTY DOMÓW

Skala 1:500



Wysięg:

okapu - 0,5 m

tarasu - 1,9 m

**C128**