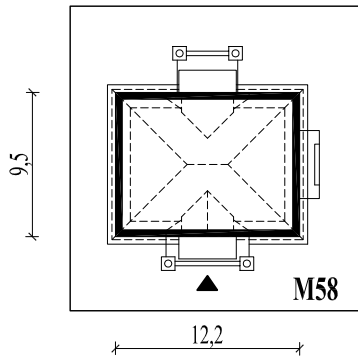


M58L
Akacyjowa aleja

murator
PROJEKTY DOMÓW

Skala 1:500



Wysięg:

okapu - 0,6 m

tarasu - 2,2 m; 3,0 m; 1,3 m

balkonu - 1,5 m; 1,5 m

M58L